

Serie de cámaras 5050

Picoline

Cámara HD, 5 MP, H.265, VCA, WDR/HDR, PoE,
carcasa compacta de empotrar, de superficie o tipo caja



ONVIF | S T



Las cámaras de la serie 5050 disponen de un sensor de imagen de alta resolución con una sensibilidad lumínica superior y proporcionan, incluso bajo condiciones de poca iluminación, unas imágenes de color ricas en detalles. Combinado con la más moderna tecnología de codificadores y el sofisticado procesamiento de imagen se logran imágenes en tiempo real con alta resolución con un excelente contraste, brillante nitidez así como la máxima fidelidad en el color.

Instalación discreta

Las cámaras de la serie 5050 se ofrecen en tres variantes de carcasa compactas y robustas. La variante de empotrar está especialmente diseñada para la instalación discreta en falsos techos. La variante de superficie puede montarse discretamente y en espacios muy reducidos sobre techos o paredes. La variante tipo caja es idónea para la instalación en cajeros automáticos, mesas de juego y tableros indicadores. Asimismo, para zonas exteriores, puede integrarse fácilmente en una carcasa protegida contra la intemperie.

Resolución y tasa de imágenes

La alta resolución del sensor y el sofisticado procesamiento de imagen permiten imágenes en tiempo real con una tasa de 60 ips (1080p/60 @ 16:9) o con hasta 30 ips con una resolución de 4 MP. Por ello, la cámara es idónea para todas las aplicaciones que requieren una captación de movimientos muy rápidos con alta resolución.

Alto rango dinámico

La cámara ofrece una función WDR (también conocida como HDR) para la captación óptima de escenas con áreas muy claras y oscuras. Cada imagen es captada con dos ajustes especiales que son combinados en tiempo real para obtener un resultado equilibrado. Este flujo de vídeo proporciona mucho más detalles, tanto en zonas claras como en zonas oscuras, y está muy bien adaptado ópticamente a la percepción del ojo humano.

Soporte de H.265

La cámara está dotada de una tecnología de codificador que soporta una codificación del flujo de vídeo según el estándar H.265 el cual permite una reducción de la tasa de datos de hasta un 50% comparada con el H.264 con la misma resolución y calidad de imagen. En combinación con los últimos sistemas de grabación Dallmeier, se puede obtener una reducción considerable de la carga de red y almacenamiento.

Digital Image Shift

La función Digital Image Shift permite un ajuste fino digital del encuadre de imagen en todas las resoluciones de manera cómoda mediante un navegador web. Con ello está garantizada una rápida y fácil instalación de la cámara.

Video Content Analysis

El Video Content Analysis (VCA) integrado reconoce movimientos y objetos en la imagen no comprimida y los analiza en tiempo real (dependiendo de la resolución del análisis) con funciones de análisis sofisticadas como, por ejemplo, Intrusion Detection o Line Crossing. Los eventos detectados pueden ser usados para la activación de la grabación de un sistema de grabación Dallmeier. Son almacenados, junto con el objeto detectado y los metadatos correspondientes, en una base de datos la cual permite la búsqueda y evaluación concreta de las grabaciones mediante Dallmeier Client Software con la función SmartFinder.

EdgeStorage

La cámara está dotada de una memoria RAM que la función EdgeStorage utiliza para el almacenamiento del flujo de vídeo en caso de una caída de red puntual (p.ej. Spanning Tree, Bursts). Cuando la red está restablecida, la función SmartBackfill se encarga de la rápida transmisión de las imágenes grabadas al sistema de grabación Dallmeier que memoriza el flujo de vídeo a máxima velocidad y prosigue la grabación del flujo en vivo sin pérdidas ni rupturas.

Características

- Alta sensibilidad lumínica 0,03 lux
- Compresión de vídeo H.264, H.265, MJPEG
- Alto rango dinámico (WDR/HDR) soportado
- Modo corredor automático soportado
- Compatible con ONVIF Profile S y Profile T
- Funciones para la protección y seguridad de datos (conforme a RGPD)
- Alimentación eléctrica por PoE (Class 0)

Serie de cámaras 5050

Picoline

Cámara HD, 5 MP, H.265, VCA, WDR/HDR, PoE,
carcasa compacta de empotrar, de superficie o tipo caja

Variante de empotrar



008044.401

DDF5050HDV-IM

Cámara HD, 5 MP, H.265, día, VCA, WDR/HDR, PoE,
carcasa tipo domo compacta, variante de empotrar, objetivo de enfoque fijo F2.0 / 2,5 mm

Variante de superficie



008045.401

DDF5050HDV-SM

Cámara HD, 5 MP, H.265, día, VCA, WDR/HDR, PoE,
carcasa tipo domo compacta, variante de superficie, objetivo de enfoque fijo F2.0 / 2,5 mm

Variantes tipo caja



008046.414

DF5050HD-DN

Cámara HD, 5 MP, H.265, día/noche, VCA, WDR/HDR, PoE,
carcasa tipo caja compacta, objetivo varifocal motorizado F1.4 / 3 - 10 mm



008046.415

DF5050HD-DN

Cámara HD, 5 MP, H.265, día/noche, VCA, WDR/HDR, PoE,
carcasa tipo caja compacta, objetivo varifocal motorizado F1.8 / 12 - 40 mm

Accesorios



004316

PoE Midspan 30 W

Fuente de alimentación Midspan, 1x puerto Ethernet, 10/100/1000Base-T,
802.3at, 802.3af, 30 W

Serie de cámaras 5050

Picoline

Cámara HD, 5 MP, H.265, VCA, WDR/HDR, PoE,
carcasa compacta de empotrar, de superficie o tipo caja

Sensor	
Tipo	1/2,8" CMOS
Número de píxeles de sensor	5MP (2592 × 1944)
Sensibilidad lumínica	<0,03lux
High Dynamic Range	> 100 dB WDR
Relación señal/ruido	> 50 dB

Objetivo	DDF5050HDV-IM / DDF5050HDV-SM	DF5050HD-DN (objetivo 3 – 10 mm)	DF5050HD-DN (objetivo 12 – 40 mm)
Tipo	Objetivo de enfoque fijo	Objetivo varifocal motorizado	Objetivo varifocal motorizado
Formato / Montura	1/3" Board Lens	1/3" Board Lens	1/3" Board Lens
Distancia focal	2,5 mm	3 – 10 mm	12 – 40 mm
Apertura de diafragma	F2.0	F1.4 – cerrada	F1.8 – cerrada
Control de diafragma	Apertura fija	P-Iris (motorizado)	P-Iris (motorizado)
Zoom / Control de enfoque	Enfoque fijo	Motorizado	Motorizado
Distancia mínima del objeto	0,3 m	0,5 m	2,5 m
Corrección IR	No	Sí	Sí
Ángulo de visión (H × V) ¹⁾	<p>Opción de gran angular activada: 130° × 90° @ todas las resoluciones 4:3 130° × 70° @ todas las resoluciones 16:9</p> <p>Opción de gran angular desactivada: 91° × 50° @ 1080p (1920 × 1080) 59° × 33° @ 720p (1280 × 720)</p>	<p>Gran angular: 111,0° × 79,0° @ todas las resoluciones 4:3 111,0° × 59,2° @ todas las resoluciones 16:9</p> <p>Posición tele: 31,9° × 23,9° @ todas las resoluciones 4:3 31,9° × 17,8° @ todas las resoluciones 16:9</p>	<p>Gran angular: 23,8° × 17,7° @ todas las resoluciones 4:3 23,8° × 13,2° @ todas las resoluciones 16:9</p> <p>Posición tele: 8,3° × 6,2° @ todas las resoluciones 4:3 8,3° × 4,7° @ todas las resoluciones 16:9</p>

Formato y codificación	
Estándares de vídeo	SDTV (PAL/NTSC) HDTV (SMPTE 296M, SMPTE 274M)
Resolución 4:3 ³⁾	5 MP (2592 × 1944) @ 15 ips ²⁾ 3 MP (2016 × 1504) @ 25/30 ips 1,5 MP (1440 × 1080) @ 25/30 ips 1,2 MP (1280 × 960) @ 25/30 ips 640 × 480, 320 × 240 @ 50/60 ips
Resolución 16:9 ³⁾	4 MP (2592 × 1456) @ 25/30 ips 1080p (1920 × 1080) @ 50/60 ips 720p (1280 × 720) @ 50/60 ips 640 × 480, 640 × 368, 480 × 272, 320 × 240 @ 50/60 ips
Compresión de vídeo	H.264, H.265, MJPEG
Bildrate ³⁾	Hasta 60 ips
Tasa de bits de vídeo	1–12 Mbps, CBR (tasa de bits constante), VBR (tasa de bits variable), con opción de priorizar la calidad de imagen ⁴⁾
Streaming de vídeo	Hasta 4 flujos simultáneos con diferentes configuraciones
Transmisión de streaming en vivo	Unicast, Multicast
Número de flujos en vivo / clients	Hasta 4 flujos con hasta 12 Mbps simultáneos

1) Todos los datos ±5%. Las desviaciones leves con respecto a los objetivos pueden ser resultado del proceso de fabricación y no representan ningún defecto.

2) En los modelos DDF5050HDV, pueden producirse efectos ligeros de viñeteado (bordes negros) con un ajuste de gran angular extremo debido al diseño. Estos no representan ningún defecto.

3) Si la función HDR está activada, en todas las resoluciones se puede utilizar una tasa máxima de imágenes de 25 ips.

4) Si no es suficiente la tasa de bits disponible, no se adaptará la calidad de imagen sino la tasa de imágenes.

Serie de cámaras 5050

Picoline

Cámara HD, 5 MP, H.265, VCA, WDR/HDR, PoE,
carcasa compacta de empotrar, de superficie o tipo caja

Funciones	
Conmutación día/noche ⁵⁾	Detección de luz ambiental y filtro de corte IR removible (ICR), umbral de conmutación ajustable
Modo blanco y negro	Automático (en modo noche o con poca luz), On, Off
Obturador electrónico automático	1/1 – 1/8000 s
Límite de obturador lento	1/1 – 1/1000 s
Control de objetivo ⁵⁾	Control de zoom (tele – gran angular), control de enfoque (lejos – cerca, One-Push AF), control de diafragma (P-Iris) mediante navegador web
Función digital de volteo	Horizontal, vertical o en ambos ejes
Modo corredor	Automático (activación a través de la interfaz de usuario)
Digital Image Shift	Horizontal y vertical en todas las resoluciones
Reducción digital de ruido	3D-DNR (ajustable en 10 niveles)
Optimización de imagen digital ⁶⁾	Wide Dynamic Range (WDR), también conocido como High Dynamic Range (HDR)
Preajustes de exposición (Presets)	Universal, interior, exterior, Casino, Low-Light, definido por el usuario (con conmutación día/noche automática)
Corrección de exposición	-2 EV (valor de exposición) hasta + 2 EV (ajustable en 200 niveles)
Medición de exposición	Medición matricial (medición de luz de la escena completa), medición central, medición puntual
Control de luminosidad	Automático (ALC), manual
Control de ganancia	Automático (AGC) incluyendo límite de ganancia ajustable
Balance de blancos	Automático: ATW (Auto Tracking White Balance), One-Push AWB (Automatic White Balance) Fijo: 2800K, 4000K, 5000K, 6500K y 7500K
Privacy Zone Masking	Definición de hasta 16 zonas de privacidad (hasta el 100% de la imagen)
Aviso de alarma	Mediante protocolo DaVid a PGuard advance, mediante e-mail y subida de imágenes por FTP en preparación
Disparador de alarma	Reinicio de la aplicación, estado EdgeStorage
Video Content Analysis ⁷⁾	Intrusion Detection (detección de acceso a un área definido) Line Crossing (detección de cruce de una línea virtual) Tamper Detection (detección de manipulaciones de la cámara) Object Classification (clasificación de objetos) Face Detection (detección de caras) ⁸⁾
Protocolos	
Protocolos de Ethernet	IPv4 (ARP, ICMP, IGMPv2/IGMPv3), UDP, TCP, LLDP, CDP (v1,v2), DSCP (QoS), DNS, DHCP, NTP, HTTP/HTTPS ⁹⁾ , RTSP/RTP/RTCP, SNMP (v1, v2c, v3)
Protocolos de Ethernet en preparación	IPv6 (NDP, ICMPv6, MLDv1/MLDv2, SLAAC, RDNS), UDPv6, TCPv6, DNSv6, DHCPv6, LDAP
Protocolos de comunicación	DaVid, DaVidS, ONVIF Profile S, Profile T, SNMP (v1, v2c, v3)
Seguridad	Encriptación HTTPS ⁹⁾ , SSL/TLS ⁹⁾ 1.2 (AES), control de acceso a red según IEEE 802.1X ⁹⁾
Conexiones (latiguillo 40 - 50 cm)	
Salida de vídeo para vista previa	1x BNC (CVBS, 1,0 V _{p-p} , 75 Ω), 704 x 576 @50 Hz, 704 x 480 @60 Hz (4:3)
Ethernet	1x RJ45, 10BASE-T/100BASE-TX PoE
Entrada de alimentación	1x clema de conexión bipolar
Características eléctricas	
Alimentación eléctrica	12 V DC ±5% PoE (Class 0)
Estándar PoE	IEEE 802.3af
Consumo de potencia	Máx. 6 W

5) Disponible solo en las variantes tipo caja de la serie de cámaras 5050 (DF5050HD-DN).

6) Función en preparación. Si la función WDR/HDR está activada, en todas las resoluciones se puede utilizar una tasa máxima de imágenes de 25 ips.

7) Dependiendo de la carga de la CPU.

8) La función detecta la presencia de una cara (Face Detection). El análisis de las características reconocibles y la conexión con los datos de una persona (Face Recognition) no son soportados.

9) Este producto contiene software desarrollado por el proyecto OpenSSL para su uso en el kit de herramientas de OpenSSL (<http://www.openssl.org>) y software criptográfico escrito por Eric Young (ey@cryptsoft.com).

Serie de cámaras 5050

Picoline

Cámara HD, 5 MP, H.265, VCA, WDR/HDR, PoE,
carcasa compacta de empotrar, de superficie o tipo caja

Características mecánicas	DDF5050HDV-IM	DDF5050HDV-SM	DF5050HD-DN
Dimensiones	Aprox. Ø 95 x Al 63 mm	Aprox. Ø 93 x Al 66 mm	Objetivo 3 – 10 mm: Aprox. An 59 x Al 59 x P 92 mm Objetivo 12 – 40 mm: Aprox. An 59 x Al 59 x P 108 mm
Peso	Aprox. 450 g	Aprox. 740 g	Aprox. 300 g
Ajuste	3 ejes	3 ejes	--
Cúpula	Transparente	Transparente	--
Material de construcción	Aluminio	Aluminio	Aluminio
Protección antivandálica	Sí	Sí	--
Grado de protección IK	IK10	IK10	--
Grado de protección IP	--	IP66	--
Color	Negro con anillo de carcasa blanco	Blanco	Blanco con tapas de carcasa negras

Condiciones ambientales	DDF5050HDV-IM	DDF5050HDV-SM	DF5050HD-DN
Temperatura de funcionamiento	-20°C hasta +40°C	-20°C hasta +50°C	-20°C hasta +50°C
Humedad relativa	0% – 90% RH, sin condensación	0% – 90% RH, sin condensación	0% – 90% RH, sin condensación

Compatibilidad	
Grabación	SMAVIA Recording Server V8.x.x SMAVIA Recording Server V9.x.x SeMSy® Recording Server V10.x.x
Evaluación	SMAVIA Viewing Client SeMSy® Workstation Software SeMSy® Compact

Otras	
Sensor de luz ambiental ¹⁰⁾	Integrado
Memoria local	50 MB de memoria RAM
Configuración y vídeo en vivo	Mediante navegador web (todas las plataformas habituales)
Idiomas	Alemán, inglés (otras sobre pedido)
Interfaz de programación	Plataforma abierta para la integración en sistemas de terceros mediante API
Conformidad ONVIF	Profile S, Profile T
Conformidad con el RGPD	Soportada
Conformidad con la NDAA	Soportada

Homologaciones y certificaciones	
Tipo	CE, FCC, RCM, EAC

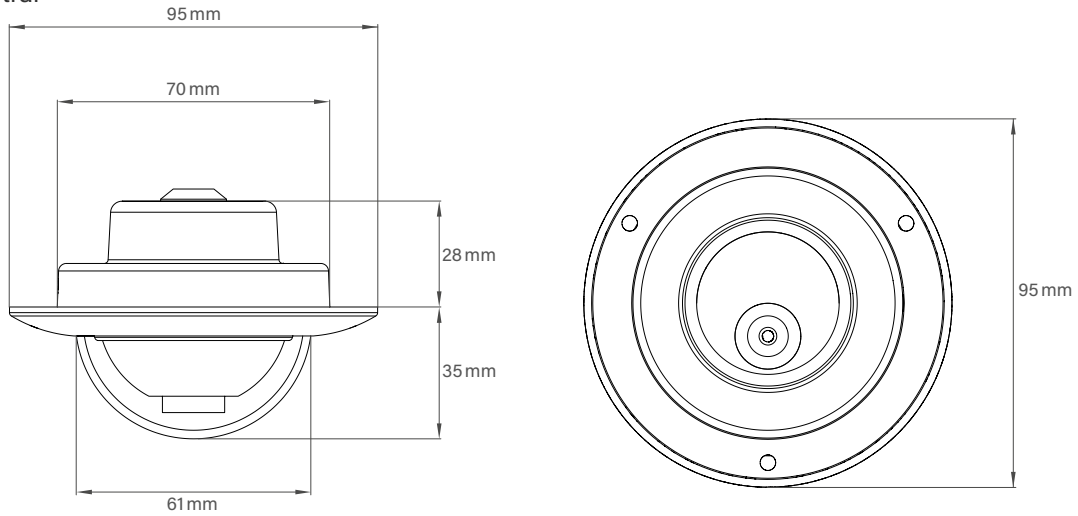
10) Disponible solo en las variantes tipo caja de la serie de cámaras 5050 (DF5050HD-DN).

Serie de cámaras 5050

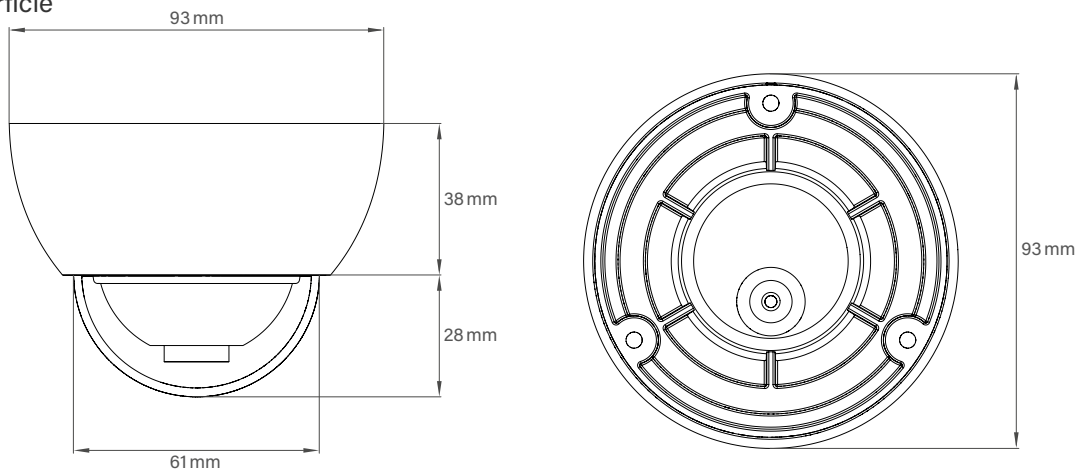
Picoline

Cámara HD, 5 MP, H.265, VCA, WDR/HDR, PoE,
carcasa compacta de empotrar, de superficie o tipo caja

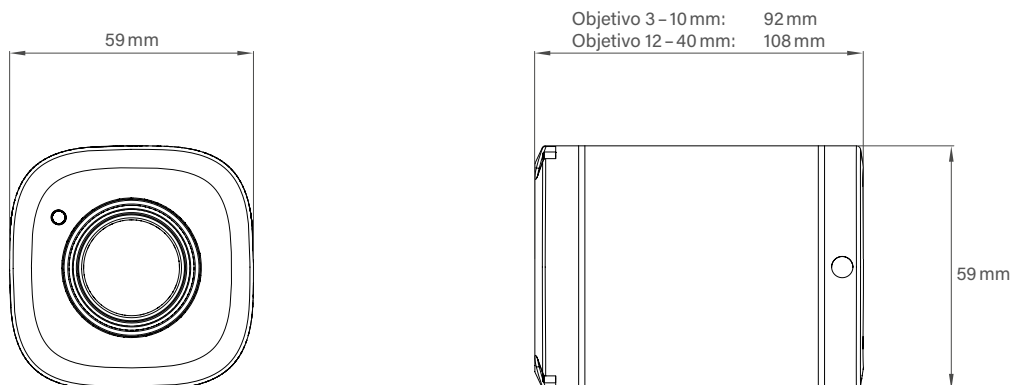
Variante de empotrar



Variante de superficie



Variantes tipo caja



Dallmeier electronic GmbH & Co.KG | Bahnhofstr. 16, 93047 Regensburg, Germany | +49 941 8700-0 | dallmeier.com

Las marcas identificadas con * son marcas registradas de Dallmeier electronic GmbH & Co.KG.

La mención de marcas de terceros sirve solamente para fines informativos. Dallmeier respeta la propiedad intelectual de terceros y se esfuerza siempre por la integridad al identificar las marcas de terceros y mencionar el propietario correspondiente de los derechos. Si en un caso aislado no son indicados por separado los derechos protegidos, esto no autoriza a suponer que la marca no es protegida.

Reservados las modificaciones técnicas y errores de impresión. Las imágenes que aparecen en este documento pueden diferir del producto actual.

 Dallmeier

© 2023 Dallmeier electronic V4.0.2 2023-08-02 6/6

MADE IN GERMANY 



See more.