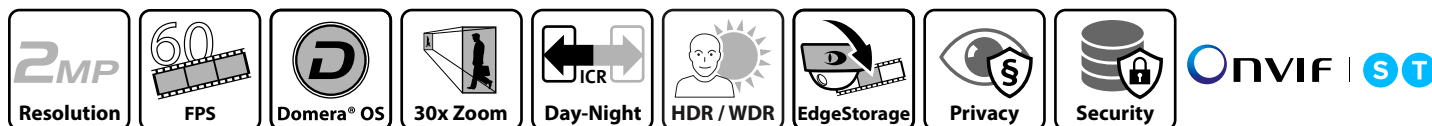


Serie DDZ5230DN

Cámara PTZ de red HD, 2 MP, H.265, día/noche, WDR/HDR, PoE+, zoom óptico de 30x, carcasa tipo domo



Las cámaras de la serie DDZ5230DN son cámaras PTZ de red de alta velocidad con zoom óptico de 30x. Están dotadas de un mecanismo PTZ (Pan/Tilt/Zoom) de alto rendimiento y proporcionan vídeo HD en tiempo real de hasta 60 ips con una resolución de hasta 2 MP. La más moderna tecnología de sensores y codificadores y el sofisticado procesamiento de imagen ofrecen imágenes con un contraste excelente, así como una brillante nitidez y fidelidad de color.

Domera® OS

Las cámaras están dotadas del aislado sistema operativo Linux Domera® OS. Junto con un núcleo con soporte a largo plazo (LTS), ofrece amplias funciones de seguridad como la desactivación de puertos no utilizados o la imposición de contraseñas fuertes. Además, Domera® OS soporta una autenticación segura de red (IEEE 802.1X) y una transmisión de datos codificada (TLS 1.2/AES-256). Todos los componentes de software están sometidos a una permanente vigilancia, mantenimiento y actualización, asegurando la eficacia de todas las medidas mediante pruebas de penetración externas periódicas.

PTZ Home Position EdgeAnalytics

En la posición de inicio, la cámara soporta opcionalmente el uso de las EdgeAnalytics Apps (Essentials) con clasificación de objetos basada en Deep AI. Las aplicaciones ofrecen en la posición de inicio toda la gama de funciones que ya está integrada en la serie de cámaras 6000, y proporcionan resultados precisos, incluso bajo condiciones difíciles (fondos con zonas verdes, superficies acuáticas, etc.), para la activación de acciones con la gestión de eventos integrada de Domera®.

Grabación controlada por eventos

Los sistemas de grabación Dallmeier graban el flujo de vídeo de cámaras PTZ generalmente de forma permanente. Si se usan las EdgeAnalytics AI Apps (Essentials) en la posición de inicio, es posible una conmutación a la grabación controlada por eventos. En este caso, al abandonar la posición de inicio, se graba todo el giro de la cámara, así como cada objeto reconocido en la nueva posición.

Alto rango dinámico

La cámara ofrece una función WDR (también conocida como HDR) para la captación óptima de escenas con áreas muy claras y oscuras. Este flujo de vídeo proporciona mucho más detalles, tanto en zonas claras como en zonas oscuras, y está muy bien adaptado ópticamente a la percepción del ojo humano.

EdgeStorage

La cámara está dotada de una memoria RAM que la función EdgeStorage utiliza para el almacenamiento del flujo de vídeo en caso de caída de red (p.ej. Spanning Tree, Bursts). Cuando la red está restablecida, la función SmartBackfill se encarga de la rápida transmisión de las imágenes grabadas al sistema de grabación Dallmeier que memoriza el flujo de vídeo a máxima velocidad y prosigue la grabación del flujo en vivo sin pérdidas ni rupturas.

Variantes

Las cámaras tipo domo de la serie DDZ5230DN están disponibles en una carcasa de empotrar o de superficie para su uso en interiores. Adicionalmente, se ofrece una variante robusta con calefacción pasiva para el uso en exteriores. Todos los modelos pueden ser alimentados convencionalmente con una fuente de alimentación externa o cómodamente por Power over Ethernet (PoE+).

Características adicionales

- Mecanismo PTZ de alta velocidad
- Zoom óptico de 30x con autofocus
- Estabilización digital de imagen (EIS)
- Ampliación de memoria con tarjeta SD
- Compresión de vídeo H.264, H.265, MJPEG
- 128 posiciones de preajuste programables
- Funciones conformes con el RGPD para la protección y seguridad de datos
- Variante para exteriores con calefacción pasiva (calor residual)
- Compatible con ONVIF Profile S y Profile T
- Protocolo de red MQTT soportado

Serie DDZ5230DN

Cámara PTZ de red HD, 2 MP, H.265, día/noche, WDR/HDR, PoE+, zoom óptico de 30x, carcasa tipo domo

Variante de empotrar



009080

DDZ5230DN Indoor IM

Cámara PTZ de red HD, 2 MP, H.265, día/noche, WDR/HDR, PoE+, zoom óptico de 30x, carcasa tipo domo, variante de empotrar

Variante de superficie



009081

DDZ5230DN Indoor SM

Cámara PTZ de red HD, 2 MP, H.265, día/noche, WDR/HDR, PoE+, zoom óptico de 30x, carcasa tipo domo, variante de superficie

Variante para exteriores



009082

DDZ5230DN Outdoor

Cámara PTZ de red HD, 2 MP, H.265, día/noche, WDR/HDR, PoE+, zoom óptico de 30x, carcasa tipo domo, variante para exteriores

Accesorios para variante para exteriores



009128

DDZ Outdoor Wall Bracket L

Soporte para el montaje de una cámara para exteriores DDZ5230DN en paredes, conducto interior de cables, recubierto en polvo, blanco



009129

DDZ Outdoor Ceiling Bracket 25

Soporte para el montaje de una cámara para exteriores DDZ5230DN en techos, conducto interior de cables, longitud 25 cm, recubierto en polvo, blanco

Intervalo de soporte y licencia incluido

PTZ Camera Support and License Interval Basic

Licencia para el uso de los servicios de soporte del Support Level Basic para 60 meses, licencia para la actualización de Domera® OS con updates, upgrades y updates de seguridad¹⁾ para 12 meses, licencia para la actualización de las redes neuronales para la clasificación de objetos para 12 meses, garantía "Bring-in" para 24 meses

Intervalo de soporte y licencia opcional

009143 PTZ Camera Support and License Interval Premium (Total of 60 Months)

Licencia para el uso de los servicios de soporte del Support Level Premium para 60 meses, licencia para la actualización de Domera® OS con updates, upgrades y updates de seguridad¹⁾ para 60 meses, licencia para la actualización de las redes neuronales para la clasificación de objetos para 60 meses, licencia ilimitada para el uso de las aplicaciones EdgeAnalytics AI (Essentials) con clasificación de objetos

Mantenimiento opcional

009144 PTZ Camera Software Maintenance (Plus 12 Months)

Licencia para la actualización de Domera® OS con updates, upgrades y updates de seguridad¹⁾ para 12 meses, licencia para la actualización de las redes neuronales para la clasificación de objetos para 12 meses

Licencia opcional

009145 DLC - PTZ Camera EdgeAnalytics AI Apps (Essentials)

Licencia ilimitada para el uso de las aplicaciones EdgeAnalytics AI (Essentials) con clasificación de objetos en la PTZ Home Position (AI Motion Detection, AI Tamper Detection, AI Loitering Detection, AI Intrusion Detection, AI Line Crossing, AI People Counting, AI Vehicle Counting)

¹⁾ Se pondrán a disposición updates de seguridad para vulnerabilidades CVE relevantes que se den a conocer (sujeto a su factibilidad técnica) durante todo el plazo de vigencia del mantenimiento de software.

Serie DDZ5230DN

Cámara PTZ de red HD, 2 MP, H.265, día/noche, WDR/HDR, PoE+, zoom óptico de 30x, carcasa tipo domo

Sensor	
Tipo	1/2,8" CMOS
Número de píxeles de sensor	2MP
Sensibilidad lumínica	0,05 lux (F1.8, AGC ON)
Rango dinámico	WDR/HDR
Objetivo	
Zoom	30x óptico / 2,5x digital
Distancia focal	4,5 – 135 mm
Apertura de diafragma	F1.8
Corrección IR	Sí
Ángulo de visión en gran angular (H x V)	59,4° x 46,1°
Ángulo de visión en posición tele (H x V)	2,4° x 1,8°
Funciones PTZ	
Pan (giro)	0° a 360° sin fin
Tilt (inclinación)	0° a 180° (-10° a 190° opcional)
Volteo automático	Soportado
Velocidad Pan	Velocidad manual 0,1° – 90°/s Velocidad preajuste 400°/s
Velocidad Tilt	Velocidad manual 0,1° – 55°/s Velocidad preajuste 300°/s
Ajuste de la velocidad	Soportado
Preajustes	128
Tours	32 (con hasta 32 preajustes cada uno)
Formato y codificación	
Estándares de vídeo	SDTV (PAL/NTSC) HDTV (SMPTE 296M, SMPTE 274M)
Resolución 4:3	1,9 MP (1600 x 1200) @ 50/60 ²⁾ ips 1,5 MP (1440 x 1080) @ 50/60 ²⁾ ips 1,2 MP (1280 x 960) @ 50/60 ²⁾ ips
Resolución 16:9	1080p (1920 x 1080) @ 50/60 ²⁾ ips 720p (1280 x 720) @ 50/60 ²⁾ ips 720 x 400 @ 50/60 ²⁾ ips 352 x 200 @ 50/60 ²⁾ ips
Compresión de vídeo	H.264, H.265, MJPEG
Tasa de imágenes	Hasta 60 ²⁾ ips
Tasa de bits de vídeo	Codificador 1: 1 – 12 Mbps Codificador 2: 0,1 – 12 Mbps
Modo de tasa de bits	CBR (tasa de bits constante), VBR (tasa de bits variable), cada con opción de priorizar la calidad de imagen ³⁾
Compresión de audio	G.711, AAC, Opus
Frecuencia de muestreo de audio	8, 16, 24 o 48 kHz
Tasa de bits de audio	48, 64 o 96 kbps
Transmisión de streaming en vivo	Unicast, Multicast
Número de flujos en vivo / clientes	Hasta 5 flujos con hasta 8 Mbps simultáneos

2) 60 ips sólo están disponibles cuando WDR/HDR está desactivado.

3) Si no es suficiente la tasa de bits disponible, no se adaptará la calidad de imagen sino la tasa de imágenes.

Serie DDZ5230DN

Cámara PTZ de red HD, 2 MP, H.265, día/noche, WDR/HDR, PoE+, zoom óptico de 30x, carcasa tipo domo

Funciones	
Conmutación día/noche	Filtro de corte IR removible (ICR), umbral de conmutación ajustable
Modo blanco y negro	Automático (en modo noche o con poca luz), On, Off
Obturador electrónico automático	1/1 – 1/30.000 s
Límite de obturador lento	1/25 – 1/1.000 s
Control de objetivo	Autofoco
Función digital de volteo	Horizontal, vertical o en ambos ejes
Reducción digital de ruido	3D-DNR (ajustable en 3 niveles)
Preajustes de exposición (Presets)	Universal, Indoor, Outdoor, Casino, Low-Light, definido por el usuario (con conmutación día/noche automática)
Compensación de contraluz	Automática (BLC), manual
Control de luminosidad	Automática (ALC), manual
Control de ganancia	Automática (AGC) incluyendo límite de ganancia ajustable
Balance de blancos	Automática (ATW), manual
Estabilización de imagen	Automática (EIS)
Privacy Zone Masking	Hasta 20 zonas de privacidad (hasta el 100% de la imagen) ⁴⁾
Aviso de alarma	Mediante protocolo DaVid a PGuard advance
Disparador de alarma	Estado EdgeStorage, entrada de contacto, expiración del certificado, intervalo de servicio
Aplicaciones EdgeAnalytics AI (Essentials) ⁵⁾	En la PTZ Home Position: AI Motion Detection, AI Tamper Detection, AI Loitering Detection, AI Intrusion Detection, AI Line Crossing, AI People Counting, AI Vehicle Counting ⁴⁾
Clases de objetos de EdgeAnalytics	Persona, animal ⁶⁾ , coche, vehículo grande, vehículo de dos ruedas
Acciones de EdgeAnalytics	Acción PTZ (preajuste/tour), conmutación de relés, salida de audio, mensaje por MQTT, HTTP y e-mail

Protocolos	
Protocolos de Ethernet	IPv4 (ARP, ICMP, IGMPv2/IGMPv3), UDP, TCP, LLDP, CDP (v1,v2), DSCP (QoS), DNS, DHCP, NTP, HTTP/HTTPS ⁷⁾ , RTSP/RTP/RTCP, SNMP (v1, v2c, v3)
Protocolos de Ethernet en preparación	IPv6 (NDP, ICMPv6, MLDv1/MLDv2, SLAAC, RDNSS), UDPv6, TCPv6, DNSv6, DHCPv6, LDAP
Protocolos de comunicación	DaVid, DaVidS, ONVIF Profile S, Profile T, SNMP (v1, v2c, v3)
Seguridad	Encriptación HTTPS ⁷⁾ , SSL/TLS ⁷⁾ 1.2 (AES), control de acceso a red según IEEE 802.1X ⁷⁾

Conexiones	
Ethernet	1x RJ45, 1000BASE-T (PoE+)
Entrada de alimentación	1x regleta de conexión
Entrada de audio	1x regleta de conexión
Salida de audio	1x regleta de conexión
Entradas de contacto	4x regleta de conexión
Salidas de relé	2x regleta de conexión

Características eléctricas	
Alimentación eléctrica	24 V AC ±10% (50/60 Hz) 48 V DC ±5% PoE+
Estándar PoE	IEEE 802.3at
Consumo de potencia	Máx. 25 W

4) Durante el control del objetivo (pan, tilt, zoom) puede haber ligeros desplazamientos en las zonas de privacidad y las áreas marcadas para EdgeAnalytics.

5) Licencia opcional DLC - PTZ Camera EdgeAnalytics AI Apps (Essentials) o PTZ Camera Support and License Interval Premium requerida.

6) Si el objetivo está orientado hacia abajo verticalmente, la clase de objeto "animal" no está disponible porque la red neuronal aún no está entrenada para el reconocimiento de animales desde arriba.

7) Este producto contiene software desarrollado por el proyecto OpenSSL para su uso en el kit de herramientas de OpenSSL (<http://www.openssl.org>) y software criptográfico escrito por Eric Young (ey@cryptsoft.com).

Serie DDZ5230DN

Cámara PTZ de red HD, 2 MP, H.265, día/noche, WDR/HDR, PoE+, zoom óptico de 30x, carcasa tipo domo

Características mecánicas	Variante de empotrar	Variante de superficie	Variante para exteriores
Dimensiones	Aprox. Ø 212 x Al 264 mm	Aprox. Ø 193 x Al 270 mm	Aprox. Ø 210 x Al 279 mm (con parasol)
Peso	Aprox. 2,7 kg	Aprox. 3,2 kg	Aprox. 3,2 kg
Cúpula	Transparente	Transparente	Transparente
Material	Aluminio (anillo de carcasa de plástico)	Aluminio	Aluminio (parasol de plástico)
Grado de protección IK	--	--	IK10
Clases de protección IP	--	--	IP66
Color	Negro con anillo de carcasa blanco	Blanco	Blanco

Condiciones ambientales	Variante de empotrar	Variante de superficie	Variante para exteriores
Temperatura de funcionamiento	-25°C hasta +50°C	-25°C hasta +50°C	-25°C hasta +50°C
Humedad relativa	10% - 90% RH, sin condensación	10% - 90% RH, sin condensación	10% - 90% RH, sin condensación

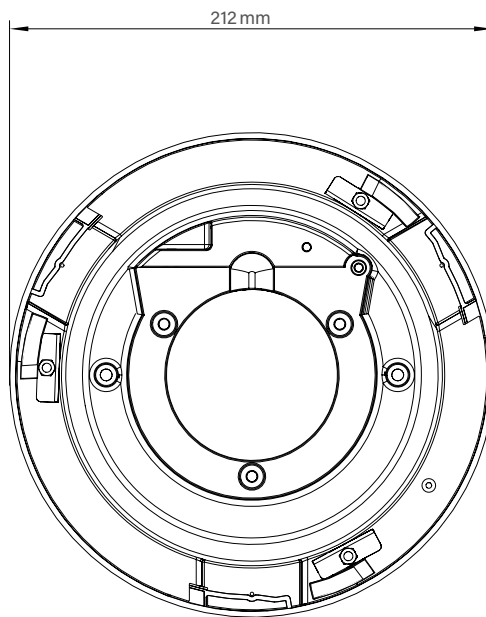
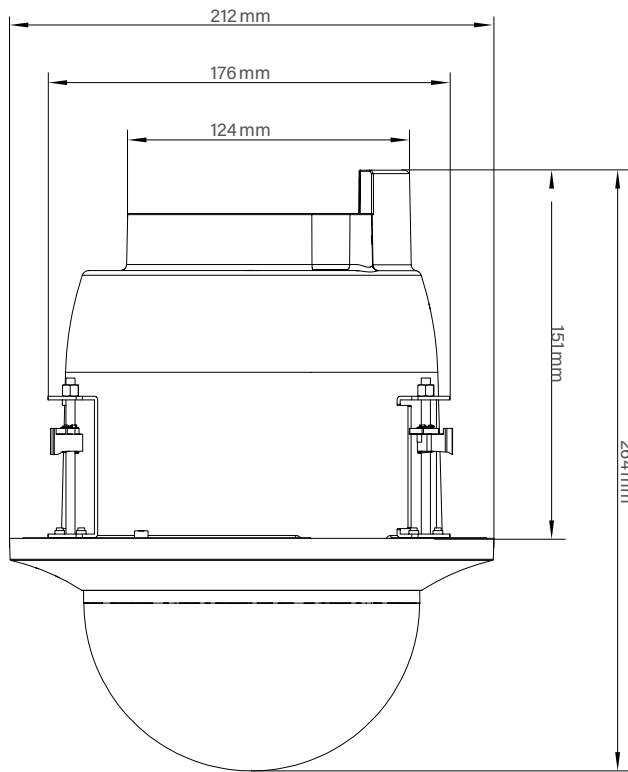
Compatibilidad	
Grabación	SMAVIA Recording Server V8.x.x SMAVIA Recording Server V9.x.x SeMSy® Recording Server V10.x.x
Evaluación	SMAVIA Viewing Client SeMSy® Workstation Software SeMSy® Compact

Otras	
Sensor de luz ambiental	Integrado
Memoria local	30 MB de memoria RAM
Ampliación de memoria	microSDXC mín. Class 10, UHS Class 1, App Performance Class 1 (opcional, requiere adaptador para ranura SD de 25 mm)
Configuración y vídeo en vivo	Mediante navegador web (todas las plataformas habituales)
Idiomas	Alemán, inglés
Interfaz de programación	Plataforma abierta para la integración en sistemas de terceros mediante API
Conformidad ONVIF	Profile S, Profile T
Conformidad con el RGPD	Soportada

Homologaciones y certificaciones	
Tipo	CE, FCC, RCM

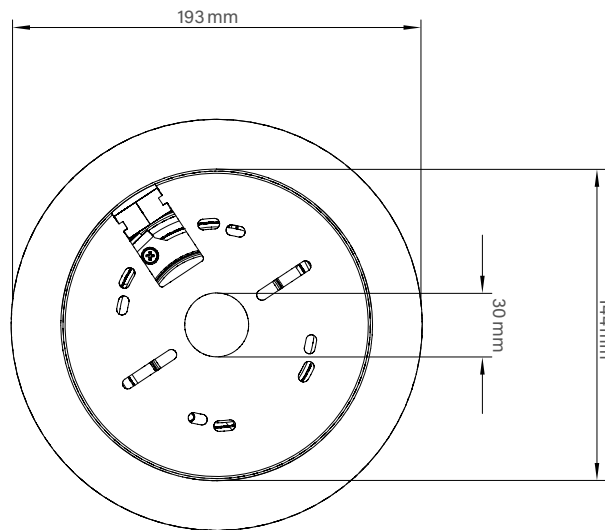
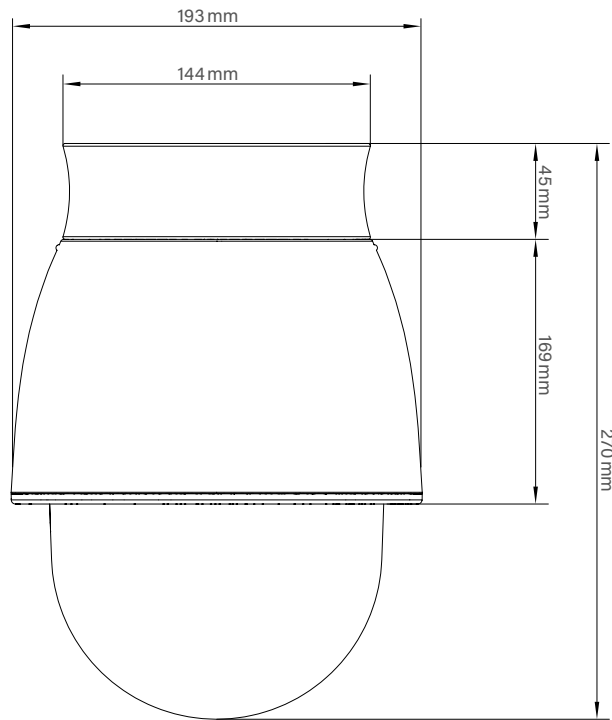
Serie DDZ5230DN

Cámara PTZ de red HD, 2 MP, H.265, día/noche, WDR/HDR, PoE+, zoom óptico de 30x, carcasa tipo domo



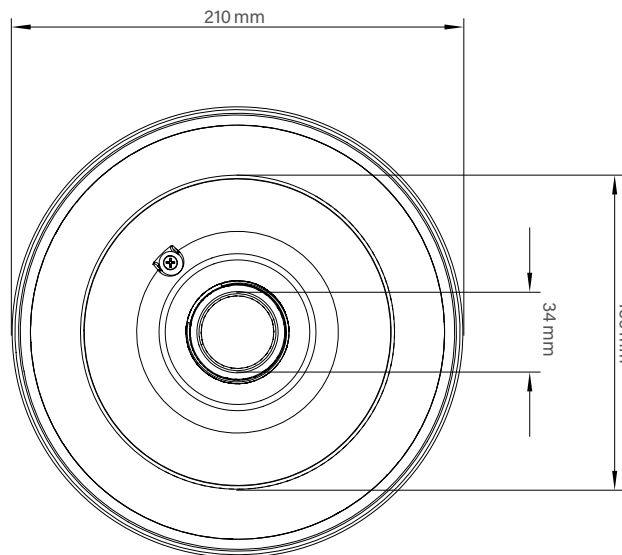
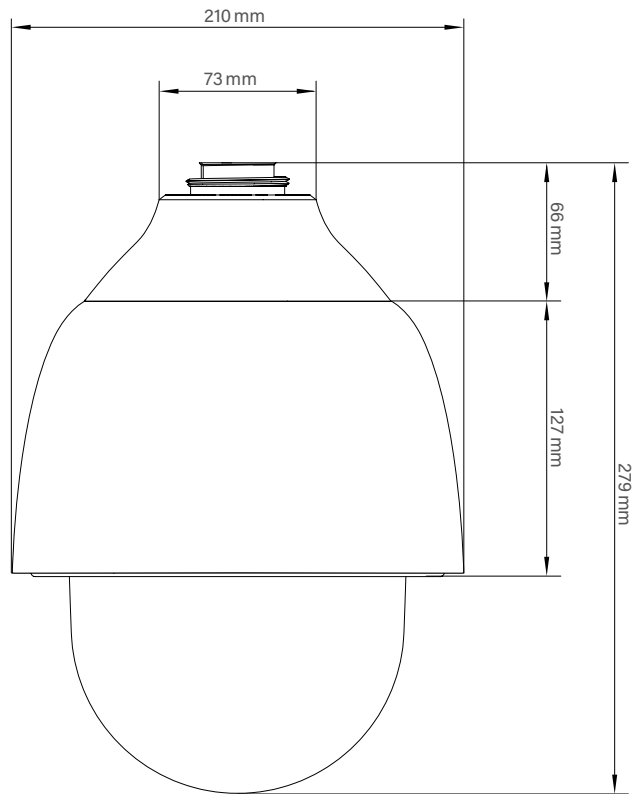
Serie DDZ5230DN

Cámara PTZ de red HD, 2 MP, H.265, día/noche, WDR/HDR, PoE+,
zoom óptico de 30x, carcasa tipo domo



Serie DDZ5230DN

Cámara PTZ de red HD, 2 MP, H.265, día/noche, WDR/HDR, PoE+, zoom óptico de 30x, carcasa tipo domo



Dallmeier electronic GmbH & Co.KG | Bahnhofstr. 16, 93047 Regensburg, Germany | +49 941 8700-0 | dallmeier.com

Las marcas identificadas con * son marcas registradas de Dallmeier electronic GmbH & Co.KG.

La mención de marcas de terceros sirve solamente para fines informativos. Dallmeier respeta la propiedad intelectual de terceros y se esfuerza siempre por la integridad al identificar las marcas de terceros y mencionar el propietario correspondiente de los derechos. Si en un caso aislado no se indicaran por separado los derechos protegidos, esto no debería dar lugar a suponer que la marca no esté protegida.

Queda reservado el derecho a modificaciones técnicas y errores de impresión. Las imágenes que aparecen en este documento pueden diferir del producto actual.



See more.